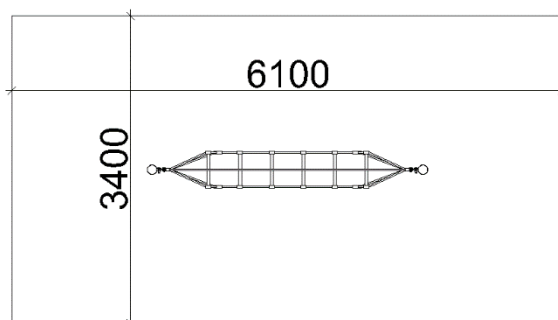
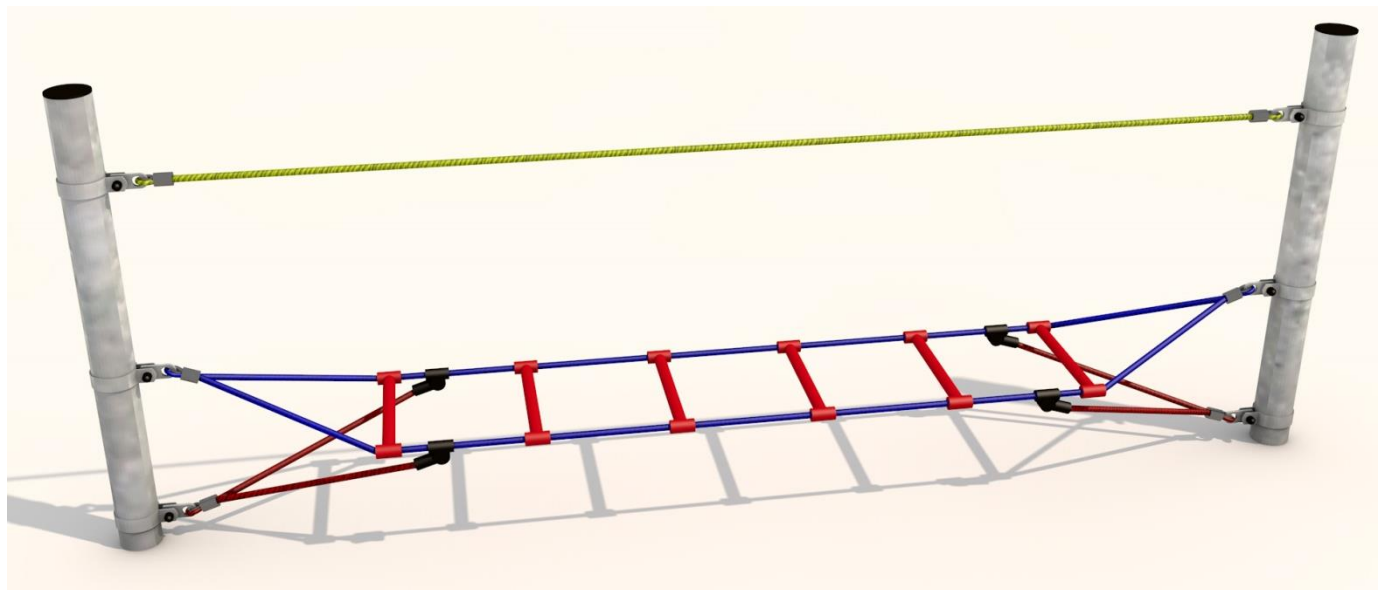


## TECHNICKÝ LIST

LPV-0107 vodorovný lanový žebřík



ROZMĚRY PRVKU: 1,15m (v) x 0,4m (š) x 3,1m (d)

MAX. KRITICKÁ VÝŠKA PÁDU: 0,955m

ROZMĚRY DOPADOVÉ PLOCHY: 3,4m (š) x 6,1m (d)

DOPADOVÁ PLOCHA: trávnik, sypaný materiál, umělohmotný a syntetický povrch

VĚKOVÁ KATEGORIE: 3-14 let

MAX. POČET UŽIVATELŮ: 5

NOSNOST: 270kg

URČENÍ: exteriér

DOSTUPNOST NÁHRADNÍCH DÍLŮ: dodá výrobce

CERTIFIKÁT SHODY S NORMOU: ČSN EN 1176-1

### SPECIFIKACE PRVKU:

Nosný sloup lanového prvku je z konstrukční oceli o  $\varnothing$  102mm. Sloup je chráněn proti korozi žárovým zinkováním. Lana jsou vyrobena z materiálu Herkules s ocelovou vložkou a jsou spojována plastovými nebo hliníkovými spoji. Veškerý spojovací materiál je nerezový nebo pozinkovaný. Prvek je kotven do betonového základu.

**TEWIKO systems, s. r. o.**

Kateřinská 791  
463 03 Stráž nad Nisou  
IČ: 25472887  
DIČ: CZ25472887

**Webové stránky:**

[www.detske-hriste-sportoviste.cz](http://www.detske-hriste-sportoviste.cz)  
[www.bezdratovy-rozhlas.cz](http://www.bezdratovy-rozhlas.cz)  
[www.ukazatelrychlosti.cz](http://www.ukazatelrychlosti.cz)  
[www.tewiko.cz](http://www.tewiko.cz)

**Kontakty:**

Tel.: +420 482 425 218  
E-mail: [tewiko@tewiko.cz](mailto:tewiko@tewiko.cz)